

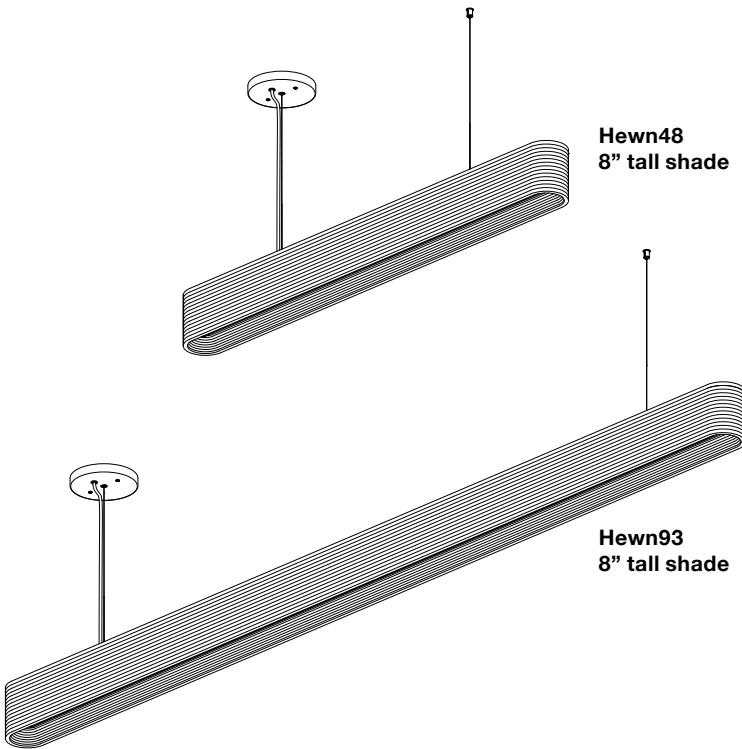
scraplights®

hewn series

Installation instructions

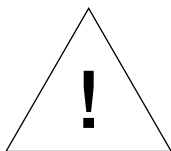
Instructions d'installation

LED, 120-277V, 50/60HZ, 0-10v dimming to 1%
(see spec sheet for additional details)



Instructions applicable for all Hewn fixture sizes & features

Instructions applicables pour toutes les tailles et caractéristiques
des appareils Hewn



English

Warnings

- Consult a licensed electrician before wiring to the ceiling.
- Install in a location that has plenty of room around the light.
- Keep away from direct sunlight.
- Maintain at least 12in (31cm) between the lamp and canopy.

Before installing

Disconnect power: Use voltmeter to verify that there is no voltage present on the switch wire.

Tip: Hang a card in the fuse box so no one accidentally turns on the power.

Check with a cable locator if there are no electrical lines running through the spot where you want to drill. Otherwise there can be a risk of short circuits.

Français

Avertissement

- Consulter un électricien agréé avant de câbler au plafond.
- Installer dans un endroit qui a beaucoup d'espace autour de la lumière.
- Tenir à l'écart de la lumière directe du soleil.
- Maintenir au moins 31 cm entre la lampe et la canopée.

Avant l'installation

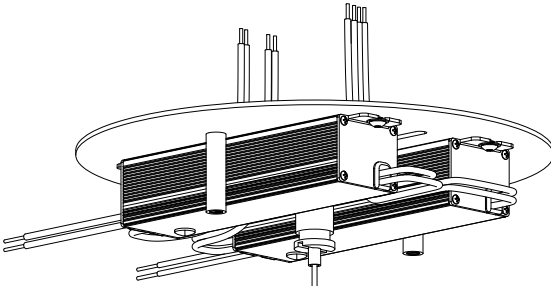
Déconnecter l'alimentation: Vérifier à l'aide d'un testeur que le courant est bien coupé en sortie des fils d'alimentation.

Astuce: Accrocher une carte dans la boîte à disjoncteur divisionnaire afin que personne n'allume accidentellement le courant.

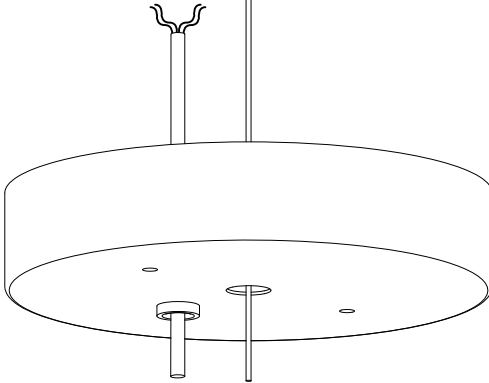
Vérifier avec un localisateur de câble s'il n'y a pas de fils électriques qui traversent l'endroit où vous voulez percer. Sinon, il peut y avoir un risque de court-circuit.



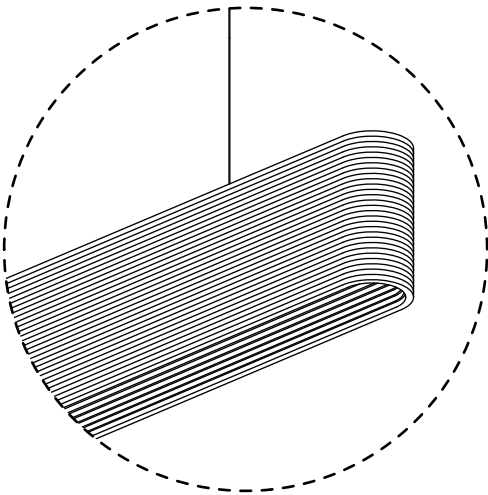
Parts List



A
Mounting Bracket
& Driver(s)



B
Canopy



C
Hewn Fixture + Aircraft Cable

D (x2)



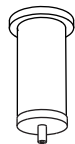
8-32
Canopy Bolt

E (x2)



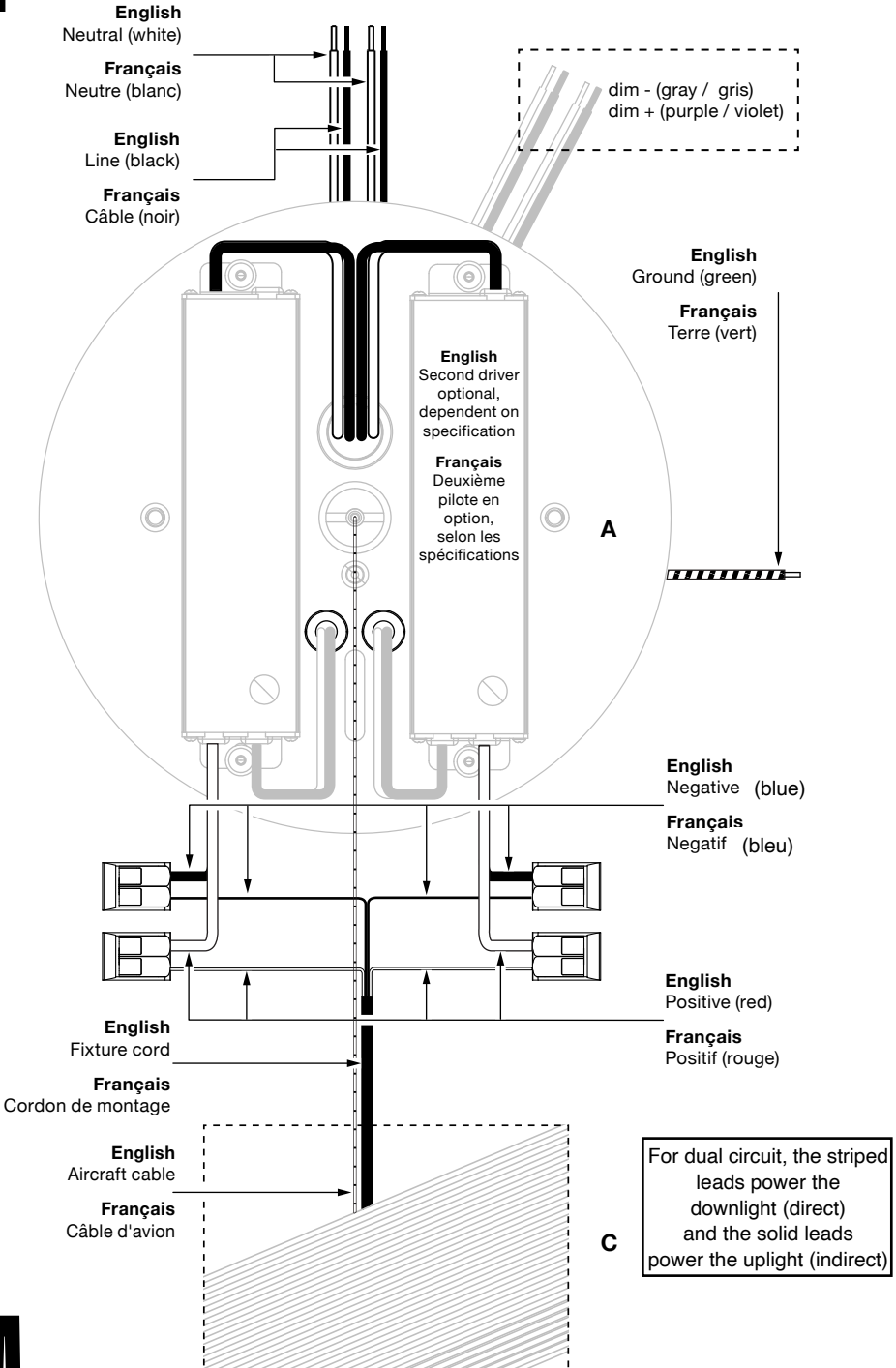
8-32
Bracket Bolt

F (x1)

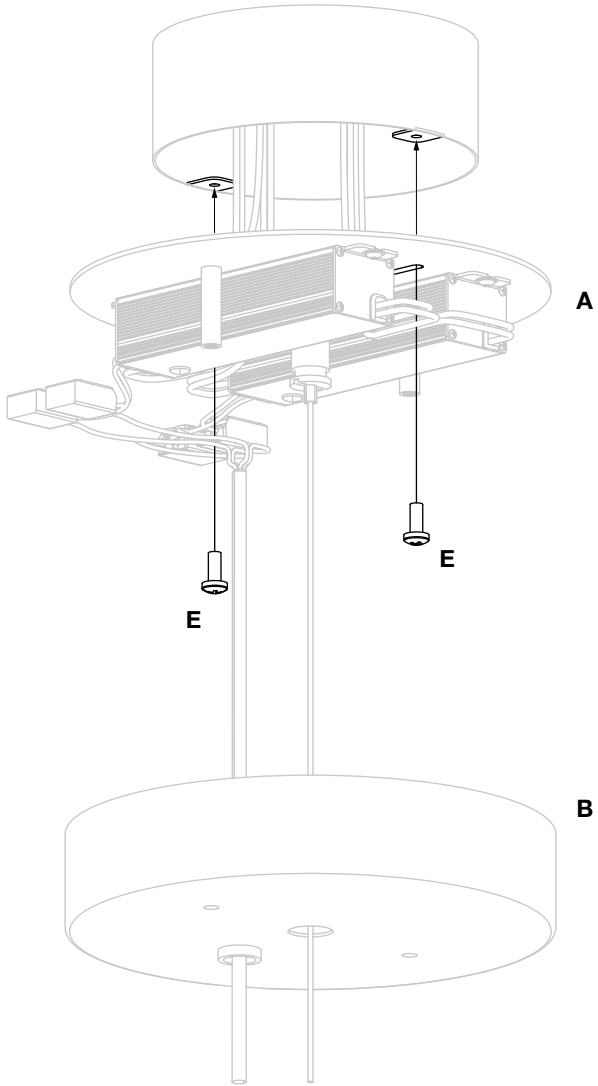


Cable Grip

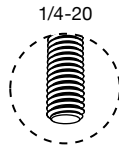
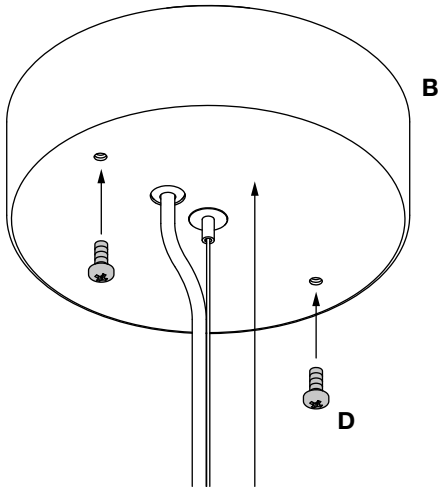
1



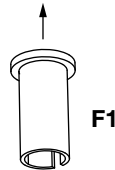
2



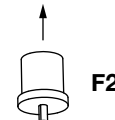
3



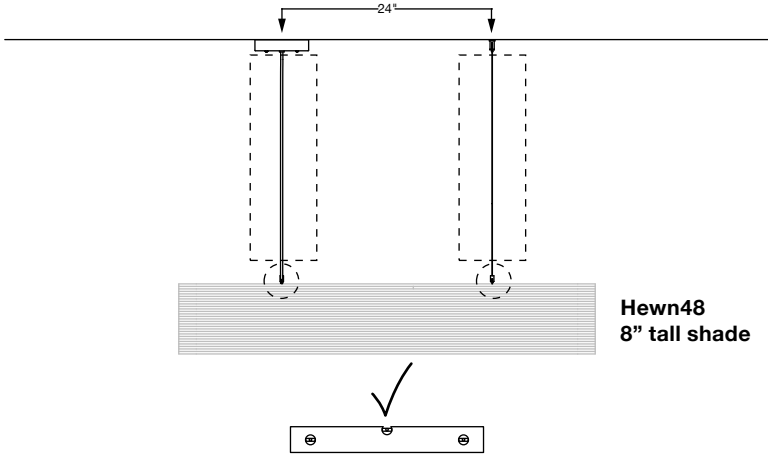
English
Into ceiling anchor
(not provided)



Français
dans l'ancrage au plafond
(non fourni)

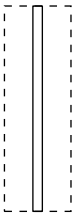


4



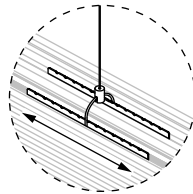
Hewn48
8" tall shade

English
Adjustable suspension length
Français
Longueur de suspension réglable

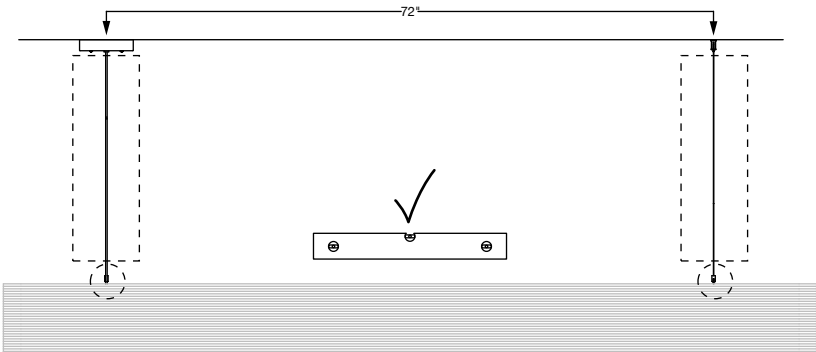


18" - 120"

English
Cables adjustable horizontally
Français
Câbles réglables horizontalement



+/- 3"



Hewn93
8" tall shade

Seattle

3220 1st. Ave. S. Suite 400
Seattle, WA 98134
(206) 420-3912
seattle@graypants.com

Amsterdam

Herengracht 180
1016 BR Amsterdam
+31 (0) 20 820 8990
amsterdam@graypants.com